

Ведомость чертежей основного комплекта

Общие указания

Лист	Наименование	Примечание
1	Общие данные	
2	Схема расположения опор	

Ведомость спецификаций

Лист	Наименование	Примечание
2	Спецификация элементов опор ОП1, ОП2	

- Комплект чертежей разработан на основании задания на проектирование.
- При производстве строительных работ, монтаже и транспортировке конструкций и деталей необходимо соблюдать требования:
 - Правил по охране труда при выполнении строительных работ, утвержденных постановлением Министерства труда и социальной защиты Республики Беларусь и Министерства архитектуры и строительства Республики Беларусь от 31 мая 2019 г. № 24/33;
 - СН 1.03.04-2020 "Организация строительного производства";
 - ТКП 45-5.09-33-2006 "Антикоррозионные покрытия строительных конструкций зданий и сооружений. Правила устройства";
 - СТБ 1684-2006 "Устройство антикоррозионных покрытий строительных конструкций зданий и сооружений. Номенклатура и контроль качества".
- В проекте приняты следующие основные нормативные нагрузки:
 - а) характеристическое значение снеговых нагрузок на грунт $s_k=1,35$ кПа по 1а району ($A=186,0$) согласно СН 2.01.04-2019 "Воздействия на конструкции. Общие воздействия. Снеговые нагрузки";
 - б) базовая скорость ветра - 23 м/с, тип местности "III" согласно СН 2.01.05-2019 "Воздействия на конструкции. Общие воздействия. Ветровые воздействия".
- Технические решения, принятые в рабочих чертежах, соответствуют требованиям экологических, санитарно-гигиенических, противопожарных и других действующих норм и правил и обеспечивают безопасную для жизни и здоровья людей эксплуатацию объекта при соблюдении предусмотренных рабочими чертежами мероприятий.
- Класс сложности для объекта - не подлежит классификации по СН 3.02.07-2020 "Объекты строительства. Классификация".
- Район влажности IIa (нормально-влажный) по СНБ 2.04.02-2000 "Строительная климатология".
- Металлоконструкции окрасить пентафталевой эмалью ПФ-115 ГОСТ 6465-76 в 2 слоя по слою грунтовки ГФ-021 ГОСТ 25129-2020 общей толщиной 80 мкм, на сварных швах толщина покрытия - 110 мкм.
- Перечень работ, подлежащих промежуточной приемке с составлением актов на скрытые работы:
 - антикоррозионная защита металлоизделий.
- При расчете строительных конструкций учтен коэффициент для воздействий $K_{fi}=0,9$ класс надежности - RC1, класс последствий - CC1, расчетный срок эксплуатации 20 лет и относится к 2-ей категории по СН 2.01.01-2022 "Основы проектирования строительных конструкций".
- Класс среды по условиям эксплуатации строительных конструкций по агрессии ХА1 - для металла по СН 2.01.07-2020.
- За условную отметку 0,000 принята отметка уровня чистого пола узла учета.

Согласовано:

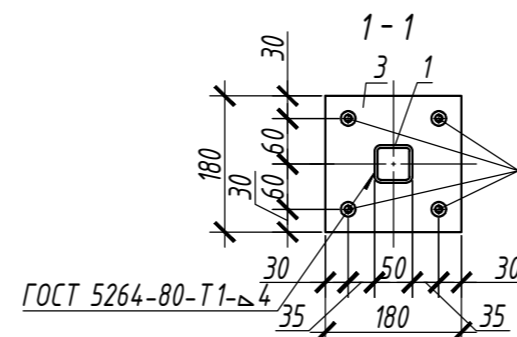
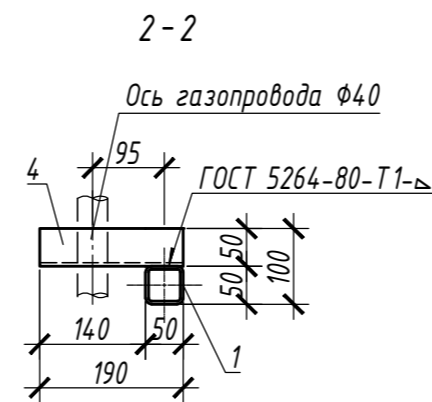
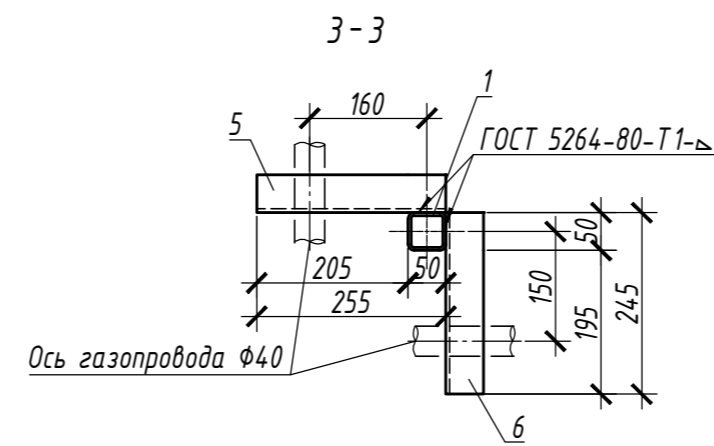
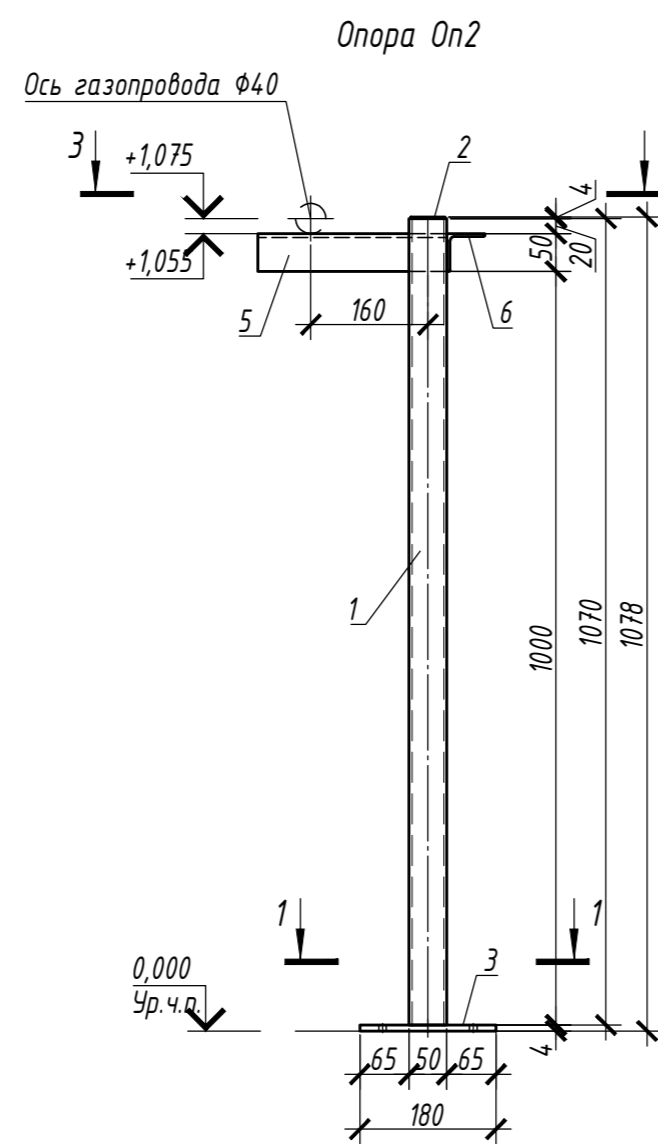
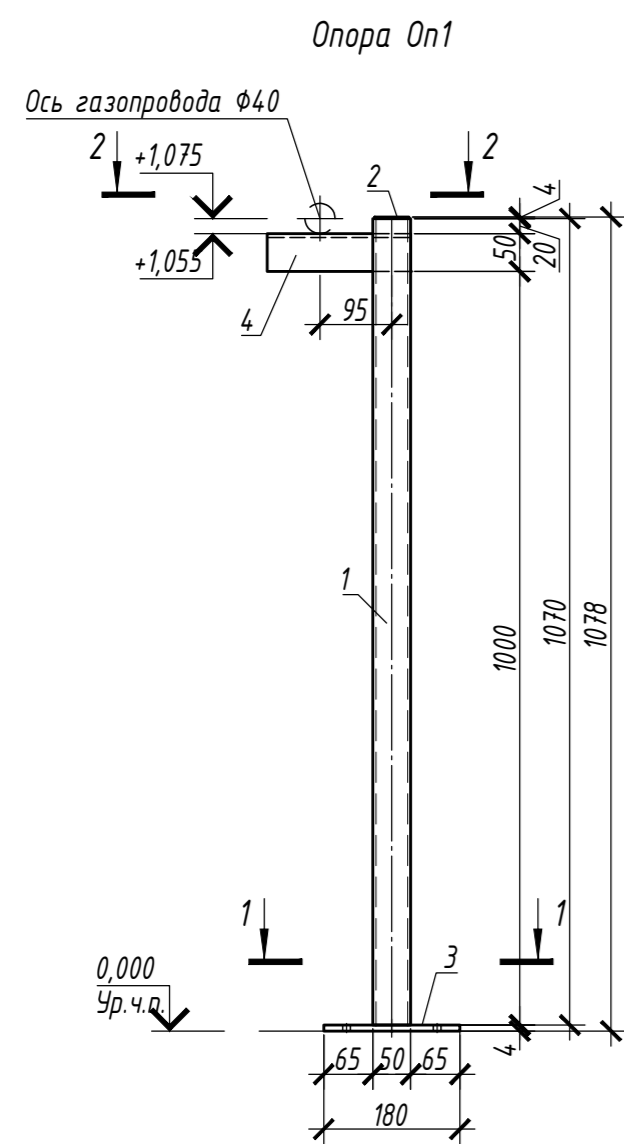
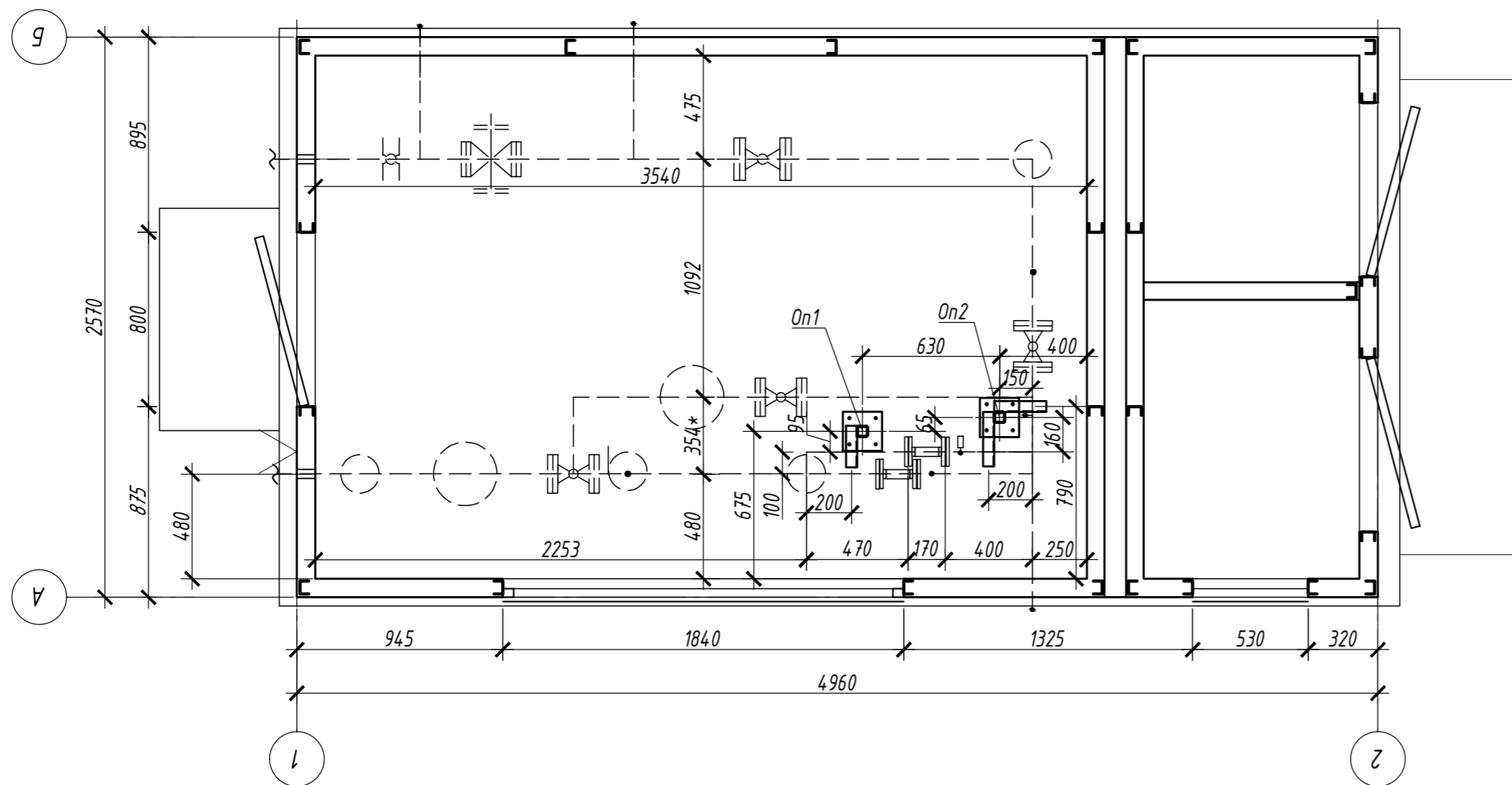
Взам. инв. №
Подпись и дата
Инв. № подл.

5.4-24.253-КР					
Модернизация узла учета газорегуляторного пункта производственной базы Белорусской АЭС, расположенного по адресу: Островецкий район, Ворнянский с/с					
Изм.	Кол.	Лист	№ док.	Подпись	Дата
Разработал		Шилович		<i>Шилович</i>	11.24
Проверил		Шилович		<i>Шилович</i>	11.24
ГИП		Каленик		<i>Каленик</i>	11.24
Н.контр.		Шилович		<i>Шилович</i>	11.24
Утвердил		Богдан		<i>Богдан</i>	11.24

Узел учета	Стадия	Лист	Листов
	С	1	2

Общие данные	
--------------	--

Схема расположения опор Оп1, Оп2



Поз.	Обозначение	Наименование	Кол.	Масса ед., кг	Примечание
		Опора Оп1	1		
		Сборочные единицы			
1	ГОСТ 30245-2012	ПП-50x50x4-КП245-К L= 1070	1	5,82	
2		Лист 4x45x45 ГОСТ 19903-2015 С235 ГОСТ 27772-2015	1	0,06	
3		Лист 8x180x180 ГОСТ 19903-2015 С235 ГОСТ 27772-2015	1	2,03	
4		Уголок 50x50x4 ГОСТ 8509-93 С245 ГОСТ 27772-2015 L= 190	1	0,58	
7		Саморез по мет. 4,2x25	4		
		Опора Оп2	1		
		Сборочные единицы			
1	ГОСТ 30245-2012	ПП-50x50x4-КП245-К L= 1070	1	5,82	
2		Лист 4x45x45 ГОСТ 19903-2015 С235 ГОСТ 27772-2015	1	0,06	
3		Лист 8x180x180 ГОСТ 19903-2015 С235 ГОСТ 27772-2015	1	2,03	
5		Уголок 50x50x4 ГОСТ 8509-93 С245 ГОСТ 27772-2015 L= 255	1	0,78	
6		Уголок 50x50x4 ГОСТ 8509-93 С245 ГОСТ 27772-2015 L= 245	1	0,75	
7		Саморез по мет. 4,2x25	4		

- Общие указания и требования см. л. 1.
- Читать совместно с комплектом -ГСВ.
- Месторасположение опор согласовать с комплектом -ГСВ.
- Все отметки и размеры согласовать с комплектом -ГСВ перед производством работ.
- Сварные работы выполнять в соответствии с требованиями ГОСТ 5264-80, электродами типа Э42 ГОСТ 9467-75. Катет шва принимать по наименьшей толщине свариваемых элементов, кроме оговоренных, но не менее 4 мм.
- Металлоконструкции окрасить пентафталевой эмалью ПФ-115 ГОСТ 6465-76 в 2 слоя по слою грунтовки ГФ-021 ГОСТ 25129-2020 общей толщиной 80 мкм, на сварных швах толщиной 110 мкм.
- За отметку 0,000 принята отметка уровня чистого пола узла учета.
- Допускается использовать другие метизы для крепления опор к конструкции основания узла учета с характеристиками выдерживающими данную конструкцию.

Согласовано:	
Взам. инв. №	
Подпись и дата	
Инв. № подл.	

5.4-24.253-КР					
Модернизация узла учета газорегуляторного пункта производственной базы Белорусской АЭС, расположенного по адресу: Островецкий район, Ворнянский с/с					
Изм.	Кол.	Лист	№ док.	Подпись	Дата
Разработал		Шилович			11.24
Проверил		Шилович			11.24
ГИП		Каленик			11.24
Н.контр.		Шилович			11.24
Утвердил		Богдан			11.24
Узел учета				С	2
Схема расположения опор					